

CASINE 打印式計算機 CP-1672A PLUS 使用說明

- 請務必將所有用戶文件妥善保管以便日後需要時查閱。

重要注意事項

- 列印紙堵塞時畫面上會出現“P--Error”，此時請儘快將問題解決。
- 如果正在進行的列印操作停止，按 CE/C 鈕可清除。這可能導致列印隨機字元。
- 請使用一塊乾的軟布清潔本計算器外表。
- 若打算暫時不使用計算器，請在使用後將電源關閉。若打算長期不使用計算器，最好將其從交流電插座拔下。
- 本說明書的內容若有更改，恕不另行通知。
- 本公司對於第三者因使用本計算器而導致的損失或索賠不負任何責任。

電源

本計算器可通過 AA 電池或使用指定的交流電變壓器供電。

電池須知

主電池

四節 AA 電池用於正常運作。

每當畫面數字難以閱讀，或如果開始出現列印速度變慢等列印問題，請儘快更換電池。

- 切勿混用不同種類的電池。
- 切勿混用新舊電池。
- 電池應放在幼兒接觸不到的地方。如果意外吞食，請立即求醫救治。
- 已耗盡的電池如果長期留在電池倉內會漏液並損壞計算器。
- 即使不使用計算器，也應該至少每年更換一次主電池。

交流電須知

- 不使用計算器時請從交流電源插座拔下變壓器。
- 插上或拔下變壓器時請確認計算器已關機。
- 要使用 INPUT 100-240V 50/60Hz 0.4A MAX 變壓器，可用 USB 3.7V-6V 連接器
使用其他變壓器可能會損壞計算器。

RESET 鈕

- 按 RESET 鈕將清除記憶器中的內容。為防止資料的意外丟失，務請對所有重要設定及數據資料另行記錄備份。
- 當計算器不正常運作時，按計算器背面的 RESET 鈕可使其恢復正常。若按 RESET 鈕未能使計算器恢復正常運作，則請與您的銷售商或就近的代理商聯絡。

規格

環境溫度範圍：0°C 至 40°C

運作電源：

交流電：交流電變壓器 AC/DC Adapter

直流電：支援的電池種類：AA 電池 R6P (SUM-3)、R6C (UM3) 或 LR6 (鹼性電池)

- 請勿使用可充電電池。

四節 AA 鎳電池 (R6C (UM-3)) 可為連續顯示供電約 390 小時 (R6P (SUM-3) 電池約為 540 小時)；或為在顯示的同時連續列印“55555M+”供電約 3,000 行

印表機壽命：約 200,000 行

外形尺寸：CP-1672A Plus：230 毫米高 ×154 毫米寬 ×70 毫米長（含滾軸器）

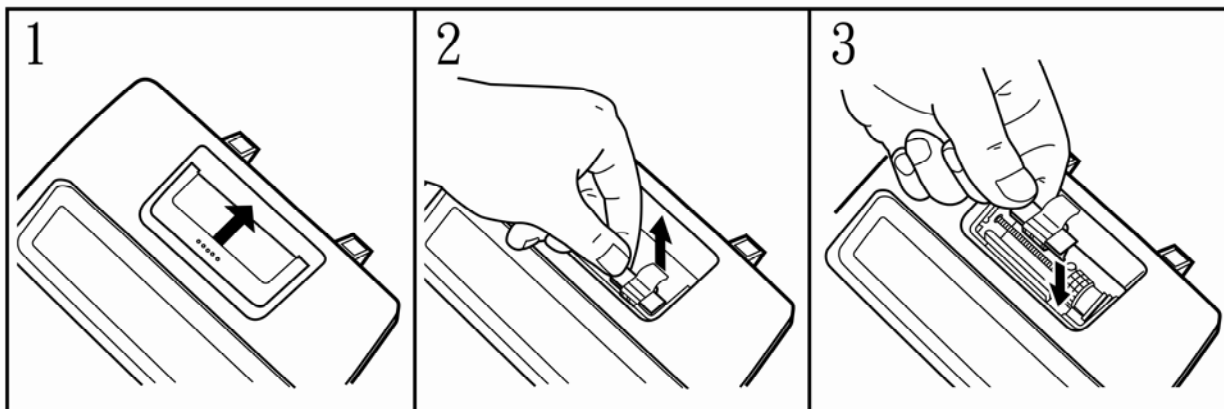
重量：CP-1672A Plus：450 克（含電池）

主電池的裝入

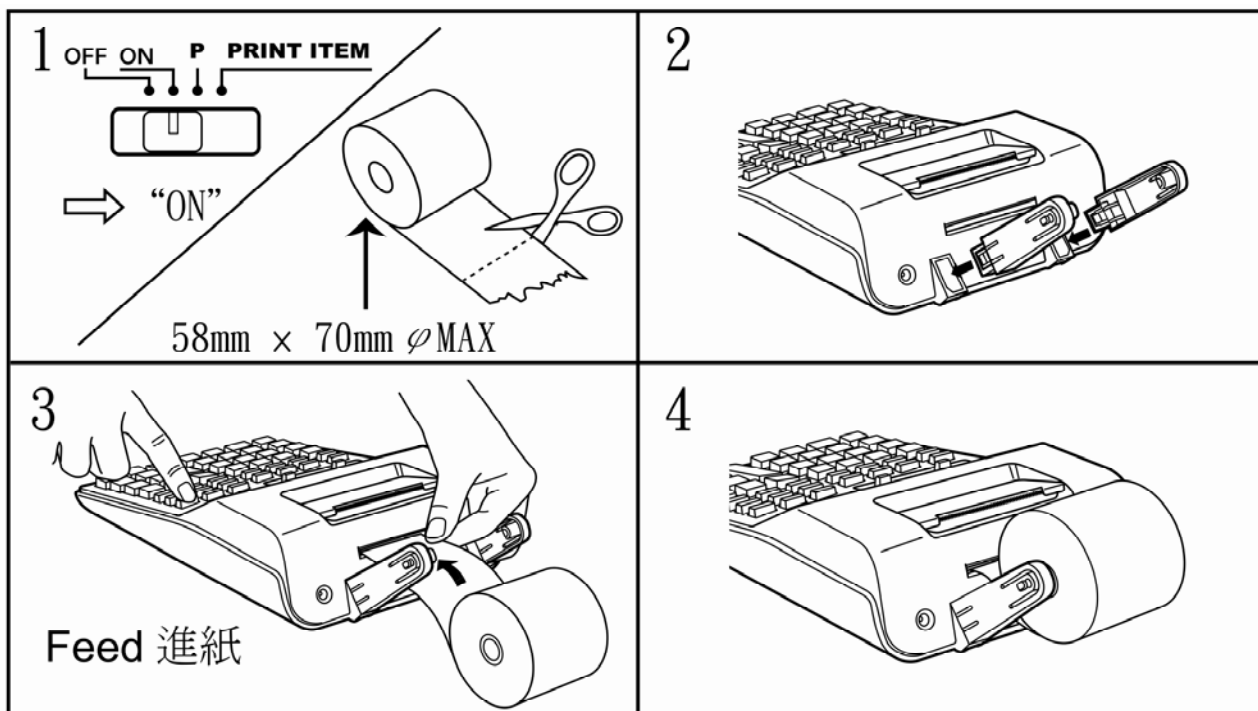
確認各電池的+極及-極朝向正確。

墨輪的更換

IR-40T 為選配，有單色或雙色墨輪，選購可與您的銷售商或就近的代理商聯絡。



紙卷的裝入



#/P：Date or Code Printing Key 日期或代碼列印鍵

舉例：可輸入 21.11.2023，按 #/P 就會打印出 #21.11.2023...

M+：記憶+

M-：記憶-

MRC : Memory Recall/Memory Clear 記憶/記憶清除

COST : 成本

SELL : 銷售

MARGIN : 利潤

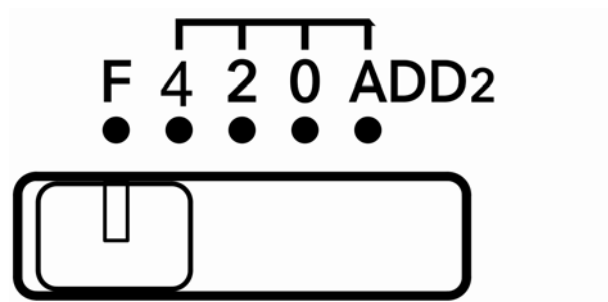
TAX+ : 含稅

TAX- : 不含稅

FEED : 進紙鍵

+/- : 符號更換鍵

小數模式選擇器 :



F : 浮點小數。

4, 2, 0 : 最右邊的數字是 4 或以下 (0, 1, 2, 3, 4) 時, 捨去至指定位小數 (3, 2, 或 0) ; 最右邊的數字是 5 或以上 (5, 6, 7, 8, 9) 時, 進位至指定位小數。

ADD2 : 始終追加兩位小數至計算值。

5/4 : Round Out 四捨五入

▼ : Round Down (四捨五入)向下捨去

重要

加法及減法計算的所有輸入及計算均將被捨入。對於乘法及除法計算, 計算器使用輸入的數值進行計算, 然後對計算結果進行捨入。

這是我們 CP-1672A 打印計算器加上稅收計算和毛利率計算的範例 :

營業稅的計算

例子	小數點的模式-請選	輸入	顯示	印出
① TAX SET: 5%	F	TAX+ 5 TAX+	TAX % 5. TAX % 5.	0. % 5. %
② PRICE 1,200. TAX+ 1,260. TAX 60.		1200 TAX+ TAX+	TAX+ 1,260.	1,200. 5. % 60.◇ 1,260.*
③ PRICE 1,260. TAX- 1,200. TAX 60.		1260 TAX- TAX-	TAX- 1,200.	1,260. 5. % -60.◇ 1,200.*

毛利率的計算

例子	小數點模式	輸入	顯示	印出
① 成本 675.- 銷售價格的利潤率為 25% 售價為 900.-	F	675 <input type="text" value="COST"/> 25 <input type="text" value="MARGIN"/> <input type="text" value="MARGIN"/>	COST 675. SELL 900. MARGIN % 25.	675. C* 25. M% 900. * * 25. M%
② 售價為 900.- 銷售價格的利潤率為 25% 成本 675.-		900 <input type="text" value="SELL"/> 25 <input type="text" value="MARGIN"/> <input type="text" value="MARGIN"/>	TAX+ 1,260. COST 675.	900. * * 25. M% 675. C* 25. M%

總和計算

例子	小數點模式	輸入	顯示	印出
25x5 -) 84÷3 +) 68+17 <hr/> 182	F	25 <input type="text" value="X"/> 5 <input type="text" value="M+"/> 84 <input type="text" value="÷"/> 3 <input type="text" value="M-"/> 68 <input type="text" value="+"/> 17 <input type="text" value="M+"/> <input type="text" value="MRC"/> <input type="text" value="MRC"/>	M 125. M 84. M 28. M 68. M 85. M 182. 182.	25. x 5. = 125. M+ 84. ÷ 3. = 28. M- 68. + 17. = 85. M+ 182.M◇ 182.M*

KINGTON CO., LTD.

<https://kington.com.tw/>

Add: 5F, No.194, Sec. 3, Datong Road, Xizhi District,

New Taipei City, Taiwan Zip Code: 22103

Tel/Fax: 886-2-8662-6882

Sales Business: kt@kington.com.tw